

2017年度 関東学生ヨット個人選手権大会

大会期日 : 2017年6月23日～7月2日
開催地 : 神奈川県藤沢市江ノ島湘南港 (江ノ島ヨットハーバー)
共同主催 : 関東学生ヨット連盟 全日本学生ヨット連盟

後援 神奈川県、神奈川県セーリング連盟、東京都ヨット連盟
茨城県セーリング連盟、千葉県セーリング連盟、埼玉県セーリング連盟

協力 (株)湘南なぎさパーク

帆走指示書

SIの規則での[DP]の表記は、その規則の違反に対するペナルティーをプロテスト委員会の裁量により、失格より軽減することができることを意味する。(SI14.3参照)

1 規則

- 1.1 本レガッタには、「セーリング競技規則 2017-2020」に定義された規則を適用する。
- 1.2 「470級学連申し合わせ事項」、「スナイプ級学連申し合わせ事項」、「艇体への大学名表示に関する学連申し合わせ事項」を適用する。これらは関東学生ヨット連盟ホームページにて公開している。
URL: <http://kantogakurenyacht.jimdo.com/書類>
URL: <http://kantogakurenyacht.jimdo.com/学連申し合わせ-470-スナイプ/>
- 1.3 SCIRA規則の「国内及び国際選手権大会の運営規定」は、同規定9.1に定められたレースを行う最大風速に関する規定を除き、適用されない。これは艇による抗議及び救済要求の根拠とはならない。
- 1.4 RRS62.1に、「(e)SI23に違反した支援艇・観覧艇もしくはSI23記載の学校関係者による行動」を追加する。
- 1.5 レース公示と帆走指示書に矛盾が生じた場合は、帆走指示書を優先する。

2 競技者への通告

競技者への通告は、江ノ島湘南港内の大会本部に設置された公式掲示板に掲示する。

3 帆走指示書の変更

帆走指示書の変更は、それが発効する当日の最初のスタート予告信号の60分前までに、公式掲示板に掲示する。また、レース委員会は海上において、予告信号前にL旗を掲げた運営艇より、口頭で変更を伝達することがある。ただし、レース日程の変更は、それが発効する前日の19:00までに公式掲示板に掲示する。

4 陸上で発する信号

- 4.1 陸上で発する信号は、江ノ島湘南港内の大会本部に掲揚する。
- 4.2 [DP]音響信号1声と共に掲揚されるD旗は、「出艇してもよい。予告信号はD旗掲揚後30分以降に発する」ことを意味する。艇は、この信号が発せられるまで出艇してはならない。
- 4.3 回答旗が陸上で掲揚された場合、レース信号『回答旗』中の「1分」を「30分以降」と置き換える。

5 レース日程

5.1 レース日程及び場所

- 6月23日(金) 江ノ島湘南港にて艇長会議(18:00～)
6月24日(土) 国際470級1日目(湘南港 C海面)
6月25日(日) 国際470級2日目(湘南港 C海面)
7月1日(土) 国際スナイプ級1日目(湘南港 C海面)
7月2日(日) 国際スナイプ級2日目(湘南港 C海面)

各クラスのレース成立数の不均衡による調整は行わない。

5.2 レース数

レース予定数は下記の通りとする。

クラス	シリーズ最大レース数	1日に予定する最大レース数
国際470級	8	5
国際スナイプ級	8	5

5.3 それぞれの日の最初のレースの予告信号の予定時刻は、下記の通りとする。

- 6月24日 09:55
6月25日、7月1日、2日 09:25

5.4 レガッタの最終日には、14:00より後に予告信号を発しない。ただし、14:00以前に予告信号が発せられたスタートがゼネラル・リコールとなった場合の新しいスタート、及び14:00以前に予告信号が発せられたクラスのスタート手順に引き続いて行われる別のクラスのスタート手順の予告信号は、14:00を過ぎて発する場合がある。

5.5 ひとつのレースまたは一連のレースが間もなく始まることを艇に注意喚起する為に、予告信号を掲揚する5分以前に、音響1声とともにオレンジ旗をスタート運営艇に掲揚する。

6 艇の識別 [DP]

6.1 艇体には、「艇体への大学名表示に関する学連申し合わせ事項」に定められた表示をしなければならない。

6.2 別途に定められた方法で、レース委員会によって指定されたエントリーナンバーを表示しなければならない。エントリーナンバーの色は、国際470級は赤、国際スナイプ級は黒とする。同大学内で4艇以上の艇が出場する場合は、自校のエントリーナンバーに200を加えた番号とする。7艇以上の場合は、同様に400を加えた番号とする。レース期間中のエントリーナンバーの変更は認めない。

6.3 同一番号のセール(ダッシュナンバーがついているものも同一とみなす)を、複数の艇で同時に使用してはならない。

6.4 国際470級については、レース委員会が承認した場合を除きメインセールとスピネーカーのセール番号は、一致しなければならない。

7 クラス旗

クラス旗は次のとおりとする。

クラス	旗
国際470級	470旗
国際スナイプ級	スナイプ旗

8 レース・エリア

【添付図B】にレース・エリアの位置を示す。

尚、このレース・エリアはレース委員会の裁量により変更される場合がある。

9 コース

9.1 【添付図C】の見取り図は、レグ間のおおよその角度、マークを通過する順序、それぞれのマークをどちら側に見て通過するかを含むコースを示す。

9.2 予告信号以前に、スタート運営艇に選択されるコース及び最初のコンパス方位を掲示する。

- 9.3 コース”OG”のマーク 3 及びコース”IG”のマーク 4 は 2 つのマーク (マーク 3p とマーク 3s、マーク 4p とマーク 4s) で構成されるゲートである。ゲートが存在しない場合、マーク 3 及びマーク 4 はマークをポートに見て回航するものとする。

10 マーク

- 10.1 トラペゾイドコースのマーク 1、2、3、4 はピンクの円錐形ブイとする。インナーループで用いられるオフセットマーク 1a はオレンジ色の三角形ブイとする。トライアングルコースのマーク 1、2、3 はピンクの円錐形ブイとし、マーク 4 はオレンジ色の三角形ブイとする。
- 10.2 SI12 に規定する新しいマークは黄色の円筒形ブイとする。
- 10.3 スタート・マークは、スターボードの端にあるスタート運営艇と、ポートの端にあるオレンジ旗を掲揚した運営艇とする。
- 10.4 フィニッシュ・マークは、青色旗を掲揚した運営艇と、青色の円錐形ブイとする。

11 スタート

- 11.1 レースは以下の追加事項と RRS26 を用いてスタートする。
- 11.2 スタート・ラインは、スターボードの端にあるスタート・マーク上にオレンジ旗を掲揚しているポールと、ポートの端にあるスタート・マーク上にオレンジ旗を掲揚しているポールの間とする。
- 11.3 [DP] 他のレースのスタート手順の間、予告信号が発せられていない艇は、スタート・エリアを回避しなければならない。【添付図 D】にスタート・エリアを示す。
- 11.4 スタート信号後 4 分より後にスタートする艇は、審問なしに DNS と記録される。これは RRS44 を変更している。
- 11.5 RRS30.4 黒色旗規則のセール番号をエントリーナンバーに置き換える。これは RRS30.4 を変更している。
- 11.6 ゼネラル・リコールの際、競技艇に知らせる為スタート運営艇以外の運営艇にも第一代表旗を掲げる場合がある。ただしその場合、音響信号は発せられない。当該運営艇が行う第一代表旗の降下は、レース信号「予告信号は、降下の1分後に発する。」の意味をもたないものとする。

12 コースの次のレグの変更

コースの次のレグを変更するために、レース委員会は、新しいマークを設置し（またはフィニッシュ・ラインを移動し）、実行できれば直ぐに元のマークを除去する。その後の変更で新しいマークを置き換える場合、そのマークは元のマークで置き換える。

13 フィニッシュ

フィニッシュ・ラインは青色旗を掲揚した運営艇上にオレンジ旗を掲揚しているポールと、フィニッシュ・マークの間とする。

14 ペナルティー方式

- 14.1 [DP] RRS44 に基づきペナルティーを履行した艇は、大会本部で入手できる回転報告書に記入の上、抗議締切時刻までに提出しなければならない。
- 14.2 RRS 付則 P を適用する。RRSP1 のセール番号をエントリーナンバーに置き換える。これは RRSP1 を変更している。
- 14.3 [DP] と表記された SI、RRS77 及び付則 G、クラス規則並びに SI1.2 に列記されている規定や申し合わせ事項の違反に対するペナルティーは、プロテスト委員会の裁量により、失格より軽減することができる。

15 タイムリミット

- 15.1 RRS30.3 及び RRS30.4 に違反しないで先頭艇がコースを帆走してフィニッシュ後、20 分以内にフィニッシュしない艇は、審問なしに『フィニッシュしなかった「DNF」』として記録される。この項は RRS A5 を変更している。
- 15.2 レース委員会は、スタート信号後、レース続行に不十分な風となる可能性があるとして判断した場合、コースを短縮する。またはレースを中止することができる。これは RRS32.1(c) を変更している。

16 抗議と救済要求

- 16.1 RRS 61.1(a) に、「レース・エリアで関与したか、または目撃したインシデントに関わる抗議をしようとする艇は、その艇がレース中でなくなったあとの最初の適切な機会に、青色旗を掲げた運営艇に、口頭で抗議の意志を申告しなければならない。ただし、これを行えない合理的な理由がある場合は、この限りではない。」を追加する。
- 16.2 抗議書は大会本部で入手できる。抗議、救済要求及び審問の再開の要求は、大会本部に提出されなければならない。
- 16.3 抗議締切時刻はその日の最終レースに最終艇がフィニッシュした後、またはレース委員会が、「本日これ以上レースを行わない」という信号を発した後、どちらか遅い方から 90 分とする。これは RRS61.3 を変更している。抗議締切時刻は公式掲示板に掲示される。
- 16.4 レース委員会またはプロテスト委員会による RRS61.1(b) に基づく艇への抗議の通告は、抗議締切時刻までに公式掲示板に掲示される。
- 16.5 審問の時刻、当事者または証人として指名された者への通告は、抗議締切時刻後 30 分以内に公式掲示板に掲示される。審問は江ノ島湘南港内にある大会本部内のプロテストルームにて行われる。
- 16.6 SI14.2 に基づき RRS42 違反に対するペナルティーを課せられた艇のリストは、公式掲示板に掲示される。
- 16.7 SI4、6、11.3、14.1、18、19、23、24 は艇による抗議の根拠とはならない。これは RRS60.1(a) を変更している。
- 16.8 各クラスのレースを行う最終日では、審問の再開の要求は次の時間内に提出しなければならない。
- (1) 要求する当事者が前日に判決を通告された場合には、抗議締切時間内。
- (2) 要求する当事者がその当日に判決を通告された後 30 分以内。
- これは RRS66 を変更している。
- 16.9 各クラスのレースを行う最終日には、プロテスト委員会の判決に対する救済要求は、判決の掲示から 30 分以内でなければならない。これは RRS62.2 を変更している。

17 艇の得点

17.1 得点の除外

- (1) 5 レース以上完了した場合、最も悪い得点の 1 レースを除外する。
- (2) 4 レース以下の完了の場合、得点の除外は行わない。
- これは RRS A2 を変更している。

17.2 大会の成立

本大会が成立するためには、各クラスで 1 レースずつが完了していなければならない。

18 安全規定

- 18.1 出艇申告、帰着申告は次のとおりとする。正当な理由なしにこの項に違反した艇には、直近の成立したレースに、レース委員会による審問なしの得点ペナルティー 3 点 (PTP) が課せられる。但し、付則 A4.2 により与えられる得点よりも悪くなることはない。これは、RRS A5 を変更している。
- (1) 各艇の代表者は、レース前日の 18:00 までに大会本部で所定の手続きに従って翌日の最初のレースにおける各艇の乗員とセール番号を申告しなければならない。

- (2) レース当日、出艇する前に、大会本部にてエントリー表にサインをし、競技者本人自らが出艇申告しなければならない。
- (3) 帰着後速やかに、大会本部にてエントリー表にサインをし、競技者本人自らが帰着申告しなければならない。転覆等の理由で帰着が大きく遅れた場合は、帰着申告時にその旨伝えなければならない。

- 18.2 [DP] レースからリタイアする艇は、できるだけ早くレース委員会に伝えなければならない。そして、帰着後速やかにリタイア届にその理由を記載し、競技者本人自ら（レース委員会が正当な理由があると認めた場合は、その代理人）が提出しなければならない。
- 18.3 レースからリタイアした艇は、帰着後速やかに、SI18.1に定められた方法で帰着申告しなければならない。また、再度出艇する際は、SI18.1に定められた方法で出艇申告しなければならない。正当な理由なしにこの項に違反した艇には、SI18.1に規定された得点ペナルティー3点(PTP)が課せられる。
- 18.4 [DP] レース委員会は、艇が危険な状態にあると判断した場合にはその艇にリタイアを命ずることができる。
- 18.5 [DP] 競技者は、着替え等のための短時間の着脱を除き、出艇してから帰着するまでの間、適切なライフジャケットを着用していなければならない。これはRRS40及びその前文を変更している。
- 18.6 [DP] 両クラスとも直径8mm以上で長さ10m以上（スナイプ級はクラス規則により長さ15m以上）の水に浮くもやいロープ、全長60cm以上で10cm×25cm以上の漕ぐ部分のあるパドルを搭載しなければならない。パドルの搭載については、国際470級クラス規則C5を変更している。
- 18.7 艇は自らの安全のために、アンカー及びアンカーロープを搭載することができる。また、マストトップに浮力体を付けることができる。これらは国際470級クラス規則C5を変更している。

19 乗員の交代と装備の交換 [DP]

- 19.1 クルーの交代は認めるが、ヘルムスマンの交代は認めないものとする。
- 19.2 乗員の変更を行う場合、当該レースの出艇申告以前に、交代する競技者が変更届を大会本部に提出しなければならない。
- 19.3 レース委員会は、乗員の交代に伴う時間を考慮せず次のレースの予告信号を発することがある。艇は、乗員の交代によりレースに間に合わなかったとしても、それは救済の根拠とはならない。
- 19.4 損傷または紛失した装備の交換は、レース委員会の承認なしでは許可されない。交換の要請は最初の適切な機会にレース委員会に申し出なければならない。

20 装備と計測のチェック

艇または装備は、クラス規則と帆走指示書に従っていることを確認するため、いつでも検査されることがある。水上では、艇はレース委員会による検査のため直ちに指定したエリアに向かうことを指示されることがある。

21 運営艇

運営艇の標識は、次のとおりとする。

スタート運営艇	学連旗
スタート運営艇以外のレース委員会艇	白色旗
ジュリーボート	J旗

22 ゴミの処分

艇はゴミを運営艇に渡しても良い。

23 支援艇・観覧艇 [DP]

- 23.1 学校関係者の管轄下にある、交代要員の運搬や、レスキュー、コーチ、サポート等を目的として大会主催者側に出艇申告を行ったすべての艇を支援艇という。(ただし運営艇を除く) また、観覧、応援等を目的として大会主催者側に出艇申告を行っていないすべての艇を観覧艇という。レース艇は、いかなる支援も支援艇と観覧艇から受けてはならない。ただし本規定は支援艇の出艇を妨げるものではない。
- 23.2 交代要員と、レスキュー、コーチ、サポート、応援、観戦を目的としたすべての学校関係者(運営スタッフを除く)は、レスキュー活動中もしくはレース委員会が許可した場合を除き、(1)スタート運営艇でオレンジ旗が掲揚されている間は、【添付図D】に示す「スタート・エリア」の外側にいなければならない。
(2)最後のクラスがスタートした時刻から、すべての艇がフィニッシュするかもしくはリタイアするか、またはレース委員会が延期もしくは中止の信号を発するまで、【添付図E】に示す「艇がレースをしているエリア」の外側にいなければならない。
- 23.3 支援艇・観覧艇は、レース委員会及びプロテスト委員会の無線通信を傍受してはならない。
- 23.4 レース委員会は、荒天等の理由により、支援艇および観覧艇に対してレース艇の救助を要請することがある。この場合、レース委員会艇に数字旗8を掲揚する。

24 無線通信 [DP]

レース中、携帯電話も含めいかなる無線通信機器も艇に持ち込んではいならない。

25 賞

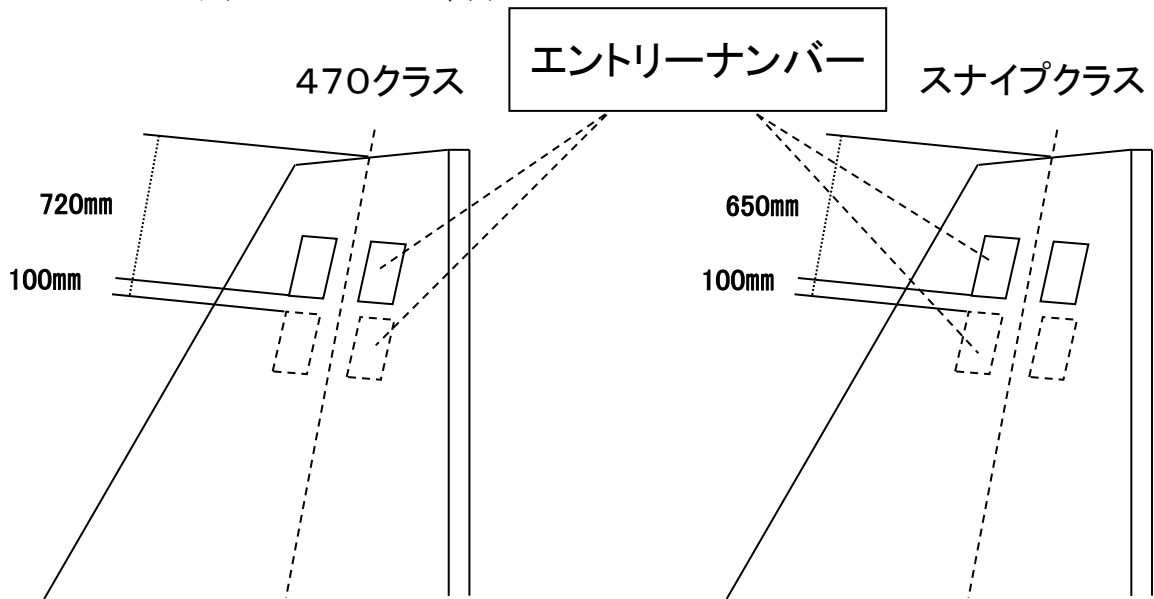
- (1) 国際470級、国際スナイプ級第1位をベストスキッパー賞として賞状及びメダルを、2位及び3位に賞状及びメダルを、4位から6位まで賞状を授与する。
- (2) 原則として、各クラスとも上位18チームが、2017年度全日本学生ヨット個人選手権大会の出場権を得られるものとする。
- (3) シングルハンド級に関しては2017年全日本学生シングルハンドレガッタの予選会を行わない。別途定める推薦状を7月10日(月)までに提出後、関東学生ヨット連盟理事長の承認によって出場を許可する。

26 責任の否認

本大会への参加者は、すべて自己の責任において参加するものとする。RRS4 参照。本大会の主催者等は、大会期間中及びその前後に発生したいかなる物的損害及び人的傷害、死亡等について、責任を負わないものとする。

【添付図A】

セールへのエントリーナンバーの表示



- ・ エントリーナンバーはスターボード側が上になるように貼ること。
- ・ 一桁の場合は、左右に寄せず中央に貼ること。
- ・ スターボード側とポート側が重ならないようにすること。
- ・ クラスを示す印と重ならないようにすること。このための若干の誤差は認める。

【添付図B】

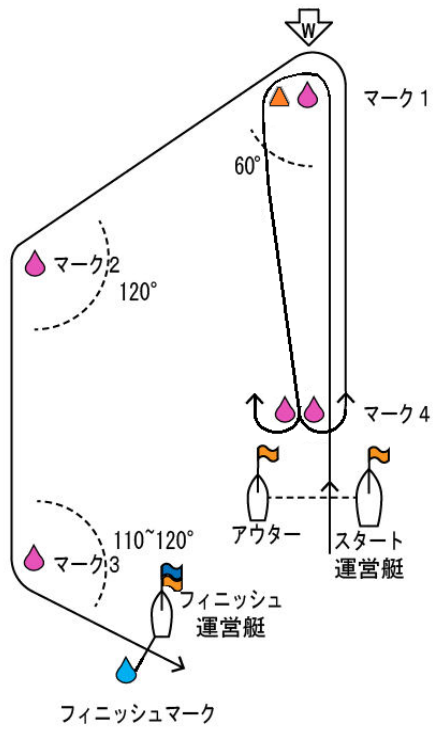
レース・エリア



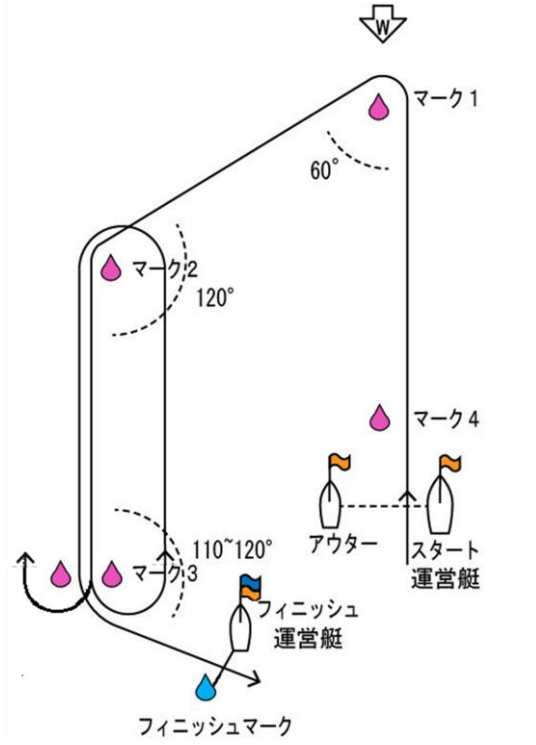
【添付図C】

コース図

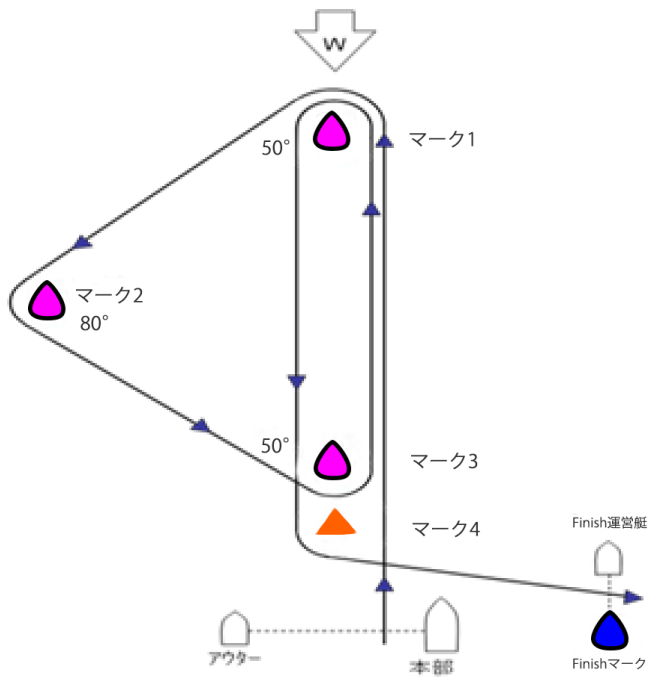
コース “IG” トラペゾイド インナーループ
Start-1-1a-4p/4s-1-2-3-Finish



コース “OG” トラペゾイド アウターループ
Start-1-2-3p/3s-2-3-Finish

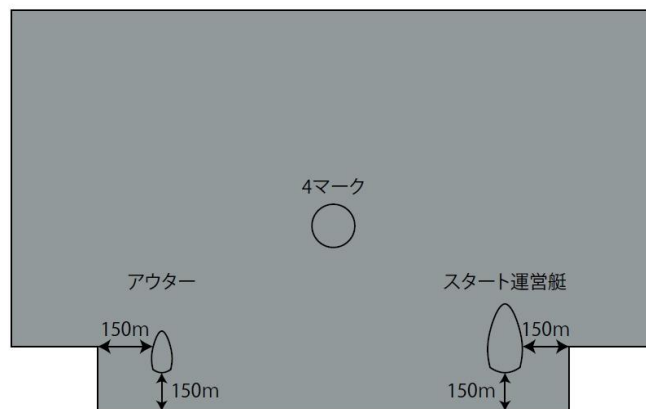


コース “G” トライアングルコース



【添付図D】

SI11.3 及び 23.2(1)に規定する「スタート・エリア」



【添付図E】

SI23.2(2)に規定する「艇がレースをしているエリア」

