

2016 年度 関東学生女子ヨット春季選手権大会

大会期日 : 2016 年 4 月 15 日～4 月 18 日
開催地 : 神奈川県三浦郡葉山町森戸海岸沖
主 催 : 関東学生ヨット連盟

帆走指示書

後援 神奈川県教育委員会、神奈川県セーリング連盟、東京都ヨット連盟
茨城県セーリング連盟、千葉県セーリング連盟、埼玉県セーリング連盟
協力 葉山町、葉山町漁業協同組合、(株)葉山マリーナ、(有)葉山ヨットサービス
(株)リビエラリゾート

本大会帆走指示書は 2016 年度関東学生ヨット春季選手権大会帆走指示書に準ずる。
ただし、下記事項を変更する。

- 1 規則
- 1.4 削除
- 1.5 削除

3 帆走指示書の変更

帆走指示書の変更は、それが発効する当日の最初のスタート予告信号の 60 分前までに、公式掲示板に掲示する。また、レース委員会は海上において、予告信号前に L 旗を掲げた運営艇より、口頭で変更を伝達することがある。ただし、レース日程の変更は、それが発効する前日の 19:00 までに公式掲示板に掲示する。

尚、16 日のレース日程の変更がある場合は、前日 15 日の艇長会議で発表する。

5 レース日程

5.1 レース日程

4 月 15 日(金) 19:00 艇長会議(葉山港)
4 月 16 日(土) 8:30 開会式(葉山港)
10:55 国際 470 級予告信号(第 1 レース)
4 月 17 日(日) 9:25 国際 470 級予告信号(この日の最初のレース)
4 月 18 日(月) 予備日

15 時 30 分より後に予告信号は発しない。

5.2 レース数

- (1) レース予定数は、各クラス最大 8 レースとする。
- (2) 1 日に行われるレースは最大 4 レースとする。

- 5.3 削除
- 5.4 削除

14 ペナルティー方式

- 14.2 削除
- 14.3 付則 P を適用する。付則 P1 のセール番号をエントリーナンバーに置き換える。

16 抗議と救済要求

- 16.8 レースを行う最終日では、審問の再開の要求は次の時間内に提出しなければならない。
- (1) 要求する当事者が前日に判決を通告された場合には、抗議締切時間内。
 - (2) 要求する当事者がその当日に判決を通告された後 30 分以内。
- これは、規則 66 を変更している。

17 艇の得点

17.1 17.3 削除

- 17.4 規則 90.3 (b) を以下のとおり変更する。

次の規則に基づく失格（「DNE」、「DGM」）に対する得点は、シリーズに参加した艇の数に 5 を加えた得点とする。これは規則 A4.2 も変更している。

- ・規則 2
- ・規則 30.3 の最後の文
- ・規則 P2.2 または P2.3 を適用する場合の規則 42
- ・規則 69.2 (c) (2)

17.5 シリーズ、大会の成立

本大会が成立するためには、両クラスで 1 レースずつが完了していなければならない。

18 学校別順位

18.1 削除

18.2 削除

18.3 削除

18.4 総合得点、総合順位

総合順位は、両クラスに各 1 艇以上参加した学校を対象とする。各学校で最も順位の良かった各クラス 1 艇ずつの得点を加算して総合得点とし、総合得点の低い学校を上位とする。

18.5 タイ

総合得点がタイとなった場合、総合得点の対象となった各クラス 1 艇の得点を両クラスともすべて良い順に並べて、付則 A8 に準じてタイを解くものとする。
それでもタイを解くことができない場合は、最終順位はタイとする。

19 予選シリーズと決勝シリーズ

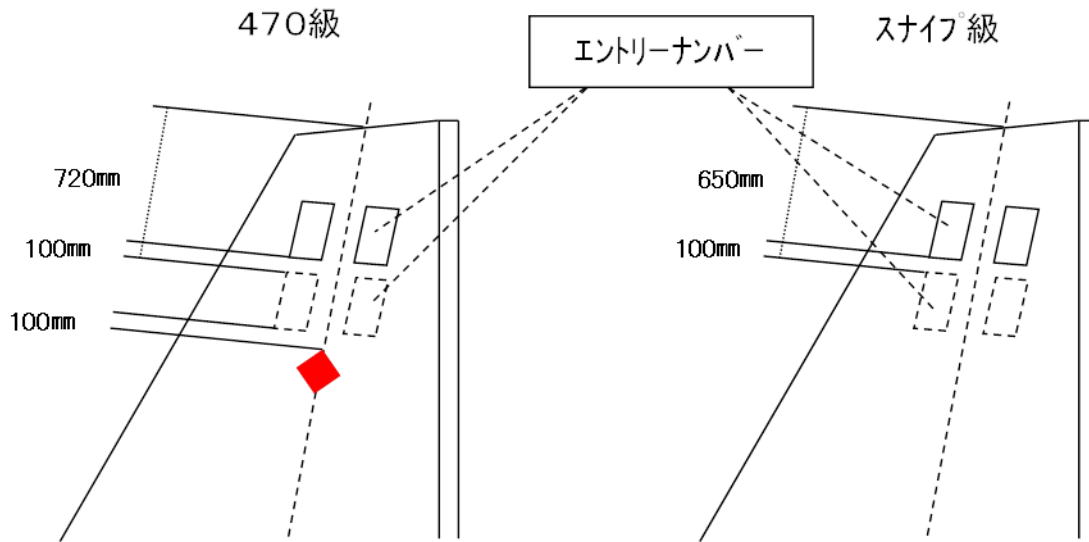
削除

26 賞

- | | | |
|----------|-------|-------|
| (1) 各クラス | 杯 | 1～3 位 |
| | 賞状 | 1～6 位 |
| (2) 総合 | 総合優勝旗 | 1 位 |
| | 杯 | 1～3 位 |
| | 賞状 | 1～3 位 |

【添付図A】

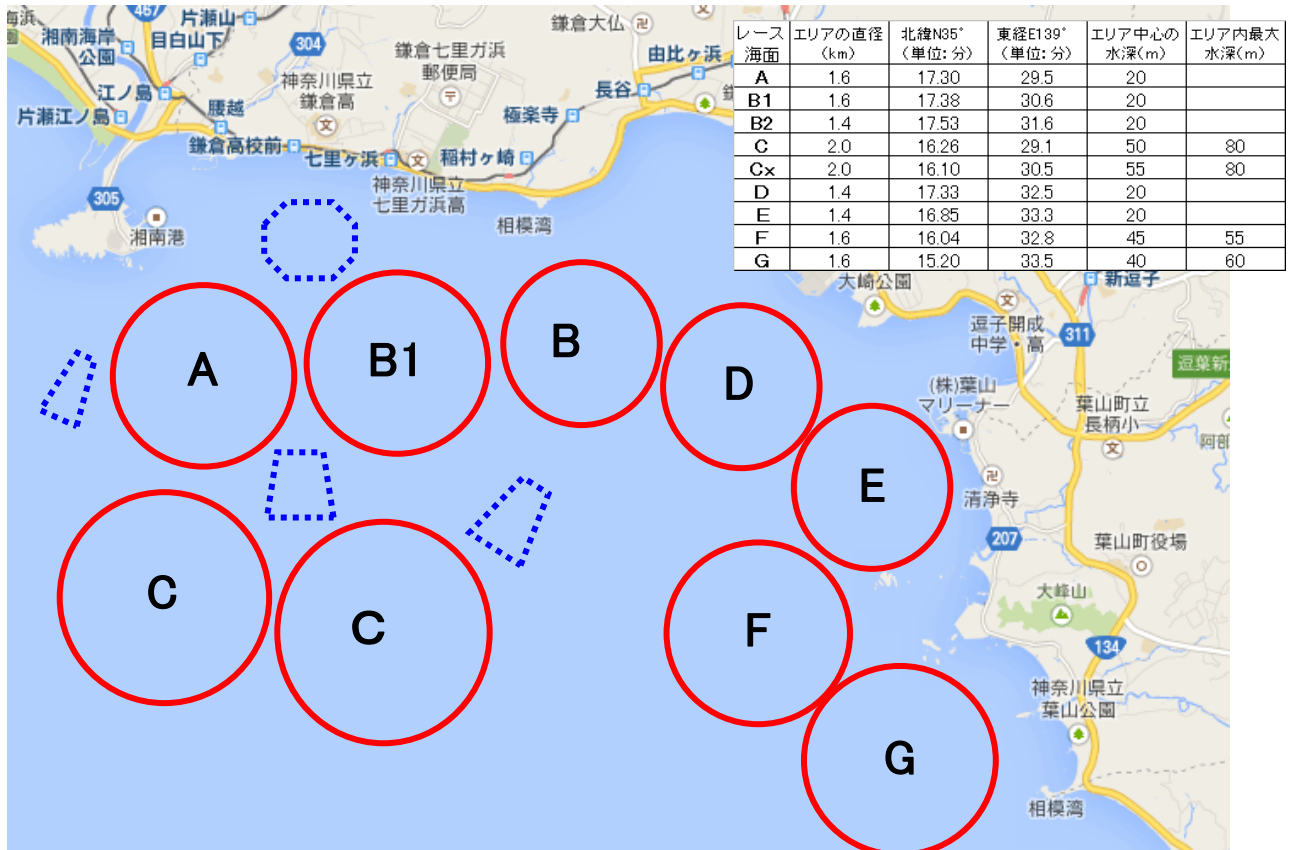
セールへのエントリーナンバーの表示



- ・ エントリーナンバーはスターボード側が上になるように貼ること。
- ・ 一桁の場合は、左右に寄せず中央に貼ること。
- ・ スターボード側とポート側が重ならないようにすること。
- ・ クラスを示す印と重ならないようにすること。このための若干の誤差は認める。

【添付図B】

レース・エリア

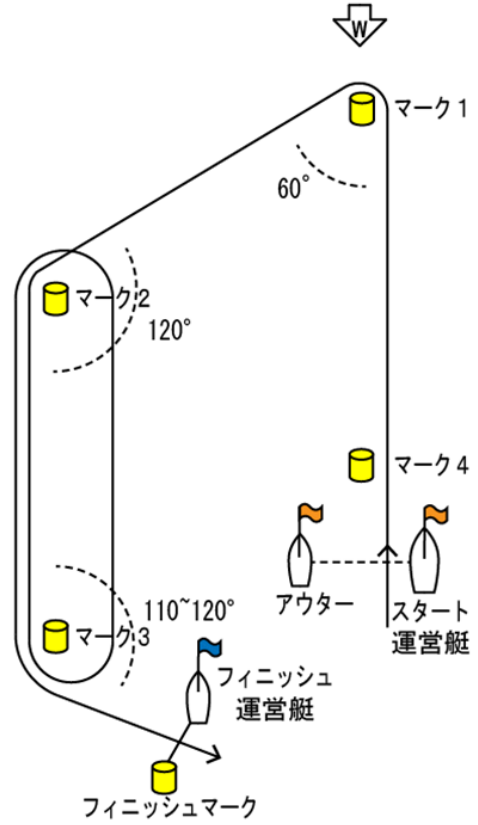
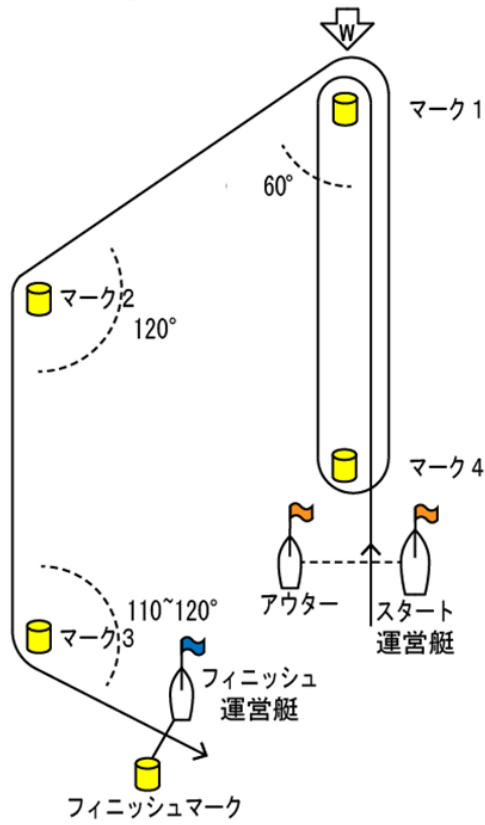


【添付図C】

コース図

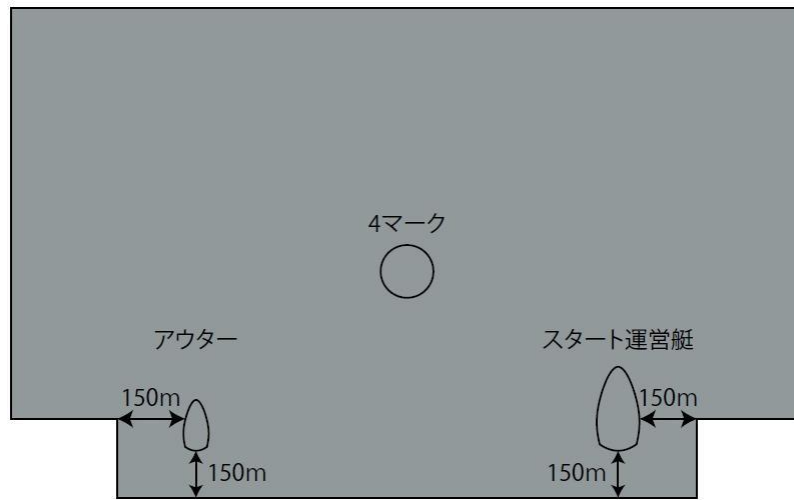
コース“1”トラペゾイド インナーループ
Start-1-4-1-2-3-Finish

コース“0”トラペゾイド アウターループ
Start-1-2-3-2-3-Finish



【添付図D】
スタート・エリア

指示 11.3 及び 24.2(1)に規定する「スタート・エリア」



【添付図E】
レース・エリア

指示 24.2(2)に規定する「艇がレースをしているエリア」

